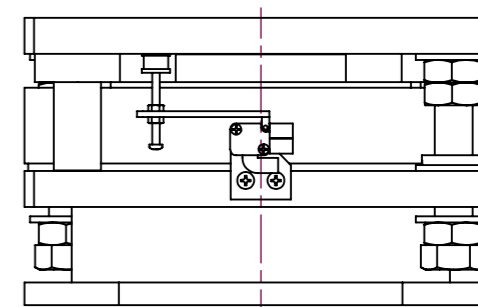
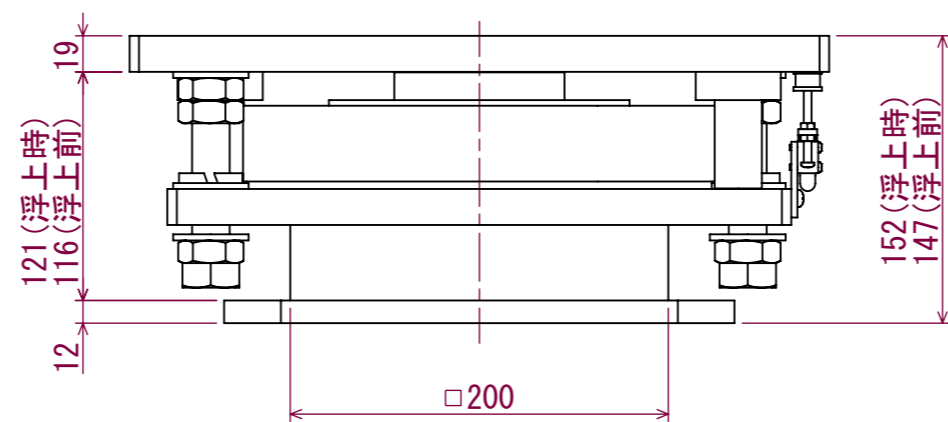
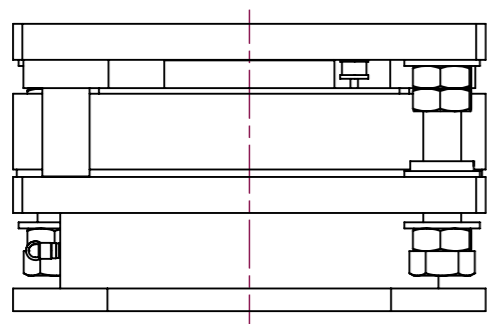


3L0-2500



8- ϕ 12
※4箇所：ホル固定穴
残り4箇所：予備穴

